



ALKUPERÄISET OHJEET

PushAround PA35



7010-MAN1-FL_3

SAFELIFT®

SISÄLTÖ

1. Terveys- ja turvallisuusmääräykset	3
1.1 Huomautus turvallisuusmääräyksistä	3
2. Nostimen osat	4
3. Varoituslaitteet	6
3.1 Varoitustekstit	6
3.2 Käyttäjien varoitukset	6
4. Koneturvallisuus	8
4.1 Henkilöstövaatimukset ja turvallisuusmääräykset	8
4.2 Laitteen muutostyöt	9
5. Produktinformatio	9
5.1 Työtason kuorma	9
5.2 Työkalujen säilytyslokerot	9
5.3 Valmistaja / Maahantuoja	9
5.4 Merkinnät	9
6. Käyttö	10
6.1 Ennen käyttöä tehtävät tarkastukset	10
6.2 Päävirtakytkin	10
6.3 Lukko	10
6.4 Korin nostaminen ja laskeminen	10
6.5 Akkujen latauskytkin	10
6.6 Kallistuksen ilmaisin	10
6.7 Häätäpysäytys	11
6.8 Työtason varalasku	11
6.9 Nostimen siirto nosturill	11
6.10 Nostimen siirto haarukkatrukilla	11
6.11 Nostimen kuljettaminen kuorma-autolla/perävaunussa... 11	
7. Huolto	12
7.1 Tarkastus- ja huoltovälit	12
7.2 Sulakkeet	12
7.3 Akkujen lataaminen	13
7.4 Pyörien automaattijarrun säätö	14
8. Tekniset tiedot	15
9. Vaatimustenmukaisuusvakuutus	16

1. TERVEYS- JA TURVALLISUUSMÄÄRÄYKSET

Tämä käsikirja sisältää ohjeet laitteen päivittäiseen käyttöön laitetta käsittelevälle ja käyttävälle henkilölle. Käsikirjan tulee olla aina laitetta käyttävän henkilön saatavilla.

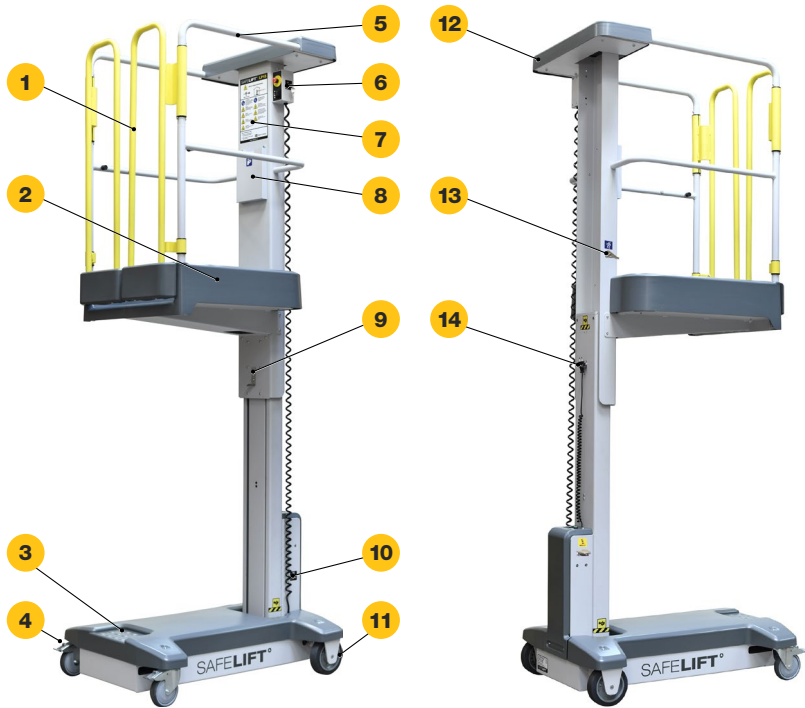
On tärkeää, että:

- Tämä käsikirja ja muut sovellettavat asiakirjat säilytetään koko laitteen käyttöajan ajan.
- Tämä käsikirja ja muut sovellettavat asiakirjat ovat osa laitetta.
- Tämä käsikirja lähetetään muille laitteen käyttäjille.
- Käsikirjaa päivitetään mahdollisilla laitteeseen tehtävillä lisäyksillä tai muutoksilla.
- Käyttäjän käsikirjassa kuvaillaan laitteen käytössä käytettävät menetelmät.

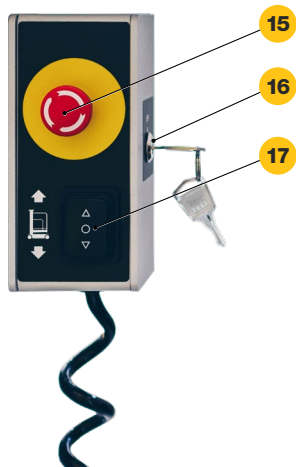
1.1 Huomautus turvallisuusmääräyksistä

- Tutustu käyttöohjeiden asianmukaiseen kohtaan ennen laitteen käyttöä tai huoltoa.
- Huomioi kaikki käyttöohjeissa mainittavat Varoitus-, Kielto-, Määräys- ja Huom- merkit.
- Näiden tietojen huomiotta jättäminen saattaa johtaa vakaviin henkilö- ja laitevahinkoihin.
- Laite on suunniteltu yhden käyttäjän käytettäväksi.
- Kaikkia sähkölaitteita on pidettävä jännitteisinä.
- Kaikkia letku- ja putkijohtoja on pidettävä paineistettuina.
- Varmista ennen laitteeseen / koneeseen tehtävää huoltoa, että virtalähde 230V on katkaistu ja pääkytkin on OFF-asennossa.
- Vain valtuutettu huoltohenkilöstö saa suorittaa tähän laitteeseen huoltotoimenpiteitä.
- Noudata enimmäiskuormitusta koskevia ohjeita, ks. laitteen tarrakilpi ja tekninen eritelmä.

2. NOSTIMEN OSAT



- 1 Turvaportit
- 2 Korin lattia ja jalkalista
- 3 Askelma
- 4 Kääntyvät pyörät, manuaalisesti lukittavat
- 5 Nostimen kori ja suojakaide
- 6 Korin ohjauspaneeli
- 7 Tieto- ja varoitusmerkinnät
- 8 Käyttöohjeiden säilytyslokero
- 9 Pyörien automaattijarrun säätö
- 10 Akkujen latauksen merkkivalo
- 11 Automaattijarrulla varustetut pyörät
- 12 Työkalutaso
- 13 Turvavaljaiden kiinnityspiste
- 14 230 V:n pistoke akkujen lataamiseen



- 15 Hätätysäytys
- 16 Lukko
- 17 Korin nostaminen ja laskeminen
- 18 Päävirtakytkin
- 19 Korin varalasku
- 20 Akkujen latauskytkin
- 21 Kallistuksen ilmaisin (vesivaaka)

3. VAROITUSLAITTEET

Varoitus- ja turvalaitteiden asianmukainen toiminta tulee tarkastaa vuosittain.

3.1 Varoitustekstit



VAROITUS!

Näiden tietojen huomiotta jättämisestä aiheutuu välitön vaara ihmishengelle.



KIELTO!

Kielletty toimenpide, joka yhdistetään hengenvaaraan tai vakavaan henkilövahinkoon!



MÄÄRÄYS!

Henkilösuojaimien ja muiden apuvälineiden säädetty käyttö.



HUOM!

Tiedot, joihin on kiinnitettävä erityistä huomiota.

3.2 Käyttäjien varoitukset



Lue ohjeet ja turvallisuusmääräykset ennen käyttöä ja ymmärrä ne

Kaikkien käyttäjien tulee huolellisesti lukea ohjeet sekä turvallisuusmääräykset, ymmärtää ne ja noudattaa niitä ennen nostimen käyttöä tai huoltoa.



Kaatumisriski

Älä KOSKAAN nosta koria tai käytä laitetta korin ollessa ylhäällä muulla kuin vaakasuoralla ja kiinteällä alustalla.



Törmäysriski

Älä KOSKAAN käytä laitetta ennen kuin olet varmistanut, ettei laitteen työskentelyalueella ole esteitä tai muita vaaratekijöitä.



Putoamisriski

Älä KOSKAAN kiipeile, istu tai seiso korin suojakaiteella. Jos koria ei pystytä laskemaan alas, älä KOSKAAN laskeudu alas pylvästä pitkin.



Sähkö

Tätä laitetta ei ole sähköeristetty. Säilytä asianmukainen turvetaäisyys korkeajännitteisiin johtimiin ja muihin sähköä johtaviin kohteisiin.



Varmista aina pyörien lukitus, jotta nostin ei pääse liikkumaan hallitsemattomasti!

Nostimen etupyörät lukittuvat automaattisesti, kun kori nostetaan.



Puristumisvamman vaara

Puristumisvammojen välttämiseksi varmista, että ihmisiä tai muita laitteita ei ole nostimen työskentelyalueella. Huomioi nostimessa olevat varoitusmerkit.



VAROITUS!

Älä koskaan oleile korin alla silloin, kun se on ylhäällä.



Nostinta saa käyttää vain sisätiloissa tasaisella ja kiinteällä alustalla, joka soveltuu nostimen kuormitukseen.



Nostin ei saa olla alttiina nesteille tai kostealle tai kylmälle (alle 0°C) ympäristölle.



Nostinta ei saa käyttää nosturina, eli nostaa tavaraa köysien varassa.



Älä koskaan lisää nostimen maksimikorkeutta ylimääräisten portaiden tai tikkaiden jne. avulla.



Varmista, että käyttäjä käyttää asianmukaisia turvavarusteita.



Varmista, että turvaportti on kiinni, kun käytät nostinta.



Lukitse kääntyvät pyörät, kun nostin on pysäköitynä.



Varmista, että työskentelyalue nostimen ympärillä on suojattu ihmisiltä tai muilta laitteilta.



Älä koskaan työnnä tai vedä esineitä nostimella.



Lukitse nostin, kun sitä ei käytetä luvattoman käytön estämiseksi.

4. KONETURVALLISUUS

Laitteessa on CE-merkintä. Tämä merkitsee sitä, että se on suunniteltu, valmistettu ja kuvailtu EU:n konedirektiivin 2006/42/EC mukaan (ks. myös sivu 16).

3.1 Henkilöstövaatimukset ja turvallisuusmääräykset

Käyttäjiä tulee opastaa nostimen käyttöön valmistajan ohjeiden mukaisesti. Käyttäjät saavat käyttää nostinta vain siltä osin, kun heitä on koulutettu. Kaikkia säätimiä ja painikkeita saa käyttää vain käsin. Niitä ei saa koskaan aktivoida minkäänlaisilla apuvälineillä, ellei säännöksistä muuta johdu. Laitetta ei saa koskaan jättää valvomatta, jotta ulkopuolisille henkilöille ei aiheutuisi vahinkoja.

- Ainoastaan asiaan perehtyneillä henkilöillä on lupa käyttää tätä laitetta ja laitetta saa käyttää vain, mikäli käyttäjä on lukenut ajankohtaiset käyttöohjeet ja ymmärtänyt ne.
- Laitetta saa käyttää vain siihen käyttötarkoitukseen mihin se on tehty ja vain siihen asennetuilla suojalaitteilla. Kaikkia voimassa olevia turvallisuusmääräyksiä tulee noudattaa.
- Vain pätevä henkilökunta saa suorittaa päivittäiset huoltotoimet.
- Vain ammattitaidon omaava henkilö saa tehdä sähkötyöt.
- Jännitteisiin osiin ei saa tehdä huoltotöitä.
- Laitteeseen tehtävät korjaus- ja muutostyöt saa suorittaa vain voimassa olevien turvallisuusmääräysten mukaan.
- Laitteen korjaustöiden yhteydessä saa käyttää vain alkuperäisiä varaosia.

3.2 Laitteen muutostyöt

Jos laitteeseen tehdään muutoksia tai jos siihen lisätään muita osia, joita valmistaja ei hyväksy, tämä CE-merkintä ei päde osiin, jotka muuttavat laitteen toimintaa. Varoitustarrojen sekä laitteen CE-merkintöjen tulee näkyä selvästi. Jos varoitustarran sisältävä laitteen osa vaihdetaan, uudet varoitustarrat tulee kiinnittää samaan paikkaan. Vahingoittuneet tarrakilvet ja CE-merkinnät tulee vaihtaa välittömästi. Jos laitteeseen tehdään muutoksia valmistajan hyväksynnän jälkeen tai jos sitä täydennetään muilla osilla, on erittäin tärkeää, että näitä käyttöohjeita täydennetään/muutetaan välittömästi asiaankuuluvilla piirroksilla, valokuvilla ja teksteillä.

5. TUOTETIEDOT

5.1 Työtason kuorma

Työtason suurin sallittu kuorma on 130 kg (käyttäjä + työkalut). Kuorman on jakauduttava työtasolle tasaisesti.

5.2 Työkalujen säilytyslokerot (12)

Nostimen työtason yläosassa sijaitsevan työkalulokeron suurin sallittu kuorma on 10 kg.

5.3 Valmistaja / Maahantuoja

Tämän laitteen valmistaja on:
Safelift Sweden AB
Kvarnvägen 14
SE-352 41 Växjö

5.4 Merkinnät

Nostimessa on seuraava tunnuskilpi:



6. KÄYTTÖ



Lue kaikki turvallisuusmääräykset, käyttöohjeet, tarrakilvet ja kansalliset turvaohjeet/-vaatimukset huolellisesti, ymmärrä niiden sisältö ja noudata niitä.

6.1 Ennen käyttöä tehtävät tarkastukset

1. Tarkasta, että nostimessa ei ole vaurioita, jotka voivat vaikuttaa turvallisuuteen.
2. Tarkasta, että akut on ladattu eli latauksen merkkivalo (10) palaa vihreänä. HUOM! 230 V:n pistokkeen (14) on oltava kytkettynä, jotta latauksen merkkivalo palaa.
3. Irrota pistoke (14) ennen nostimen käyttöä.
4. Varmista, että pyörien automaattijarru (11) toimii. Nostinta ei pitäisi pystyä siirtämään, kun työtaso on nostettuna.
5. Tarkista kääntyvien pyörien (4) jarrujen toiminta.

6.2 Päävirtakytkin (18)

Päävirtakytkimen on oltava kytkettynä päälle, kun nostin on käytössä. Kun nostinta ei käytetä, päävirtakytkimen on oltava kytkettynä pois päältä. Muussa tapauksessa laite kuluttaa virtaa.

6.3 Lukko (16)

Lukon on oltava "ON"-asennossa, kun nostinta käytetään, ja "OFF"-asennossa, kun nostin on lukittuna.

6.4 Korin nostaminen ja laskeminen (17)

Voit nostaa koria painamalla ohjauspainikkeen yläosaa. Voit laskea koria painamalla ohjauspainikkeen alaosaa.

6.5 Akkujen latauskytkin (20)

Kytkimen on oltava "1"-asennossa, kun akkuja ladataan. HUOM! Kun akkuja ei ladata, kytkimen on oltava "0"-asennossa, muussa tapauksessa laite kuluttaa virtaa.

6.6 Kallistuksen ilmaisin (21)

Nostimessa on kallistuksen ilmaisin (vesivaaka), jonka avulla käyttäjä voi varmistaa, että nostinta käytetään vain tasaisella alustalla. Kun ilmakupla on vesivaa'an keskellä, nostinta voidaan käyttää turvallisesti. Suurin sallittu kallistuma 0°.

6.7 Häätäpysäytys (15)

Nostin on varustettu häätäpysäytystoiminnolla. Voit kytkeä nostimen pois päältä painamalla häätäpysäytyspainiketta. Kytke laite uudelleen päälle kääntämällä häätäpysäytyspainiketta myötäpäivään.

6.8 Työtason varalasku (19)

Nostin on varustettu varalaskujärjestelmällä. Korin varalaskutoiminto voidaan ottaa käyttöön nostimen rungon ohjauspaneelissa olevalla kytkimellä.



VAROITUS!

Jos koria ei voi laskea, ÄLÄ KOSKAAN laskeudu alas puomia pitkin. Pyydä maassa olevaa henkilöä aktivoimaan varalaskupainike korin laskemiseksi. Pysy turvallisella etäisyydellä, kun varalaskupainike on aktivoitu.

6.9 Nostimen siirto nosturilla

Varmista, että nostin on kiinnitetty oikein eikä pääse kallistumaan tai irtoamaan nostettaessa.

6.10 Nostimen siirto haarukkatrukilla

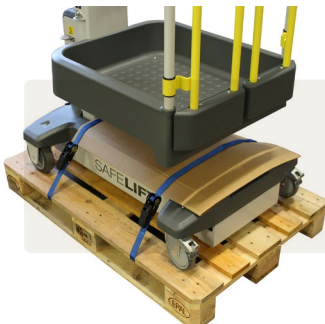


VAROITUS!

Laitetta saa nostaa haarukkatrukilla vain kuljetusta varten. Haarukkatrukkia ei saa KOSKAAN käyttää nostimen nostokapasiteetin lisäämiseen. Tarkasta nostimen paino teknisistä tiedoista ja varmista, että haarukkatrukin nostokapasiteetti riittää. Haarukkatrukin haarukat työnnetään laitteen alle sivulta.

6.11 Nostimen kuljettaminen kuorma-autolla / perävaunussa

- Nostin on kiinnitettävä kuormalavaan kuorma-autolla / perävaunussa kuljettamisen ajaksi.
- Korin on oltava laskettuna kuljetuksen ajan.
- Peitä nostin, jotta se on suojassa pölyltä ja kosteudelta.
- Kiinnitä nostin tiukasti kuorma-autoon / perävaunuun.



HUOM!

Lukitse kääntyvät pyörät manuaalisesti. Suojaa rungon suojus ja kiinnitä nostimen runko lavaan vähintään kahdella liinalla niin, että se on vakaasti kiinni. Älä kiristä liinoja liian tiukalle, jotta rungon muovisuojaus ei vaurioidu.

7. HUOLTO

7.1 Tarkastus- ja huoltovälit

Perusteellinen tarkastus koostuu ajoittaisista silmämääräisistä tarkastuksista ja toimintatarkastuksista sekä pienemmistä säädöistä, joilla laitteen toiminta varmistetaan. Päivittäinen tarkastus estää liiallisen kulumisen ja pidentää nostimen käyttöikää.

Tarkastukset ja huolto tulee suorittaa määräajoin. Tarkastuksen ja huollon saa suorittaa vain laitteen sähköisen ja mekaanisen toiminnan tunteva koulutettu henkilö.



MÄÄRÄYS!

Opettele ennen päivittäistä huoltoa, miten laite toimii ja miten sitä käytetään.



VAROITUS!

Estä korin liikkuminen aina, kun laitteeseen tehdään huoltotoimenpiteitä korin ollessa ylhäällä.

7.2 Sulakkeet

Nostimessa on kolme sulaketta, jotka sijaitsevat rungon muovisuojusten sisällä.

- Pääsulake – 30 A (sulakeliuska)
- Ryhmäsulake – 315 mA, 250 V (lasisulake 5 x 20 mm)
- Vara-laskusulake – 30 A (sulakeliuska)

7.3 Akkujen lataaminen

Nostimen akut sijaitsevat rungon ohjauspaneelin alla. Akut ovat vuotamattomia AGM-akkuja, joihin ei voi lisätä akkunestettä. Jos akut on vaihdettava, uusien akkujen on oltava valmistajan hyväksymiä.



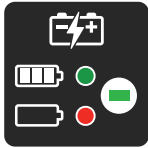
Akkuhappo on erittäin syövyttävää. Käytä aina suojalaseja työskennellessäsi akkujen kanssa ja niiden lähellä. Huuhtelee välittömästi mahdolliset happoroiskeet puhtaalla vedellä. Jos joudut kosketuksiin akkuhapon kanssa, ota aina yhteyttä lääkäriin.



HUOM!

Rungon ohjauspaneelin kytkimen on oltava "1"-asennossa, jotta akut voidaan ladata. Kun akkuja ei tarvitse ladata, kytkin on asetettava "0"-asentoon.

Akkujen lataustilan voi tarkastaa puomin vieressä olevasta merkivalosta (10). HUOM! Pistokkeen (14) on oltava kytkettynä 230 V:n pistorasiaan, jotta latauksen merkkivalo palaa. Nostimen sisäänrakennettu laturi optimoi akkujen latauksen niin, että niitä ei ylliladata.



Punainen valo - akkuja ladataan

Vihreä valo - akut on ladattu



VAROITUS!

Lataa akut hyvin tuuletetussa tilassa. Älä lataa akkuja avotulen lähellä tai paikassa, jossa saattaa muodostua kipinöitä.



HUOM!

Laturi on kytkettävä maadoitettuun pistorasiaan. Älä käytä nostinta, kun akkuja ladataan.

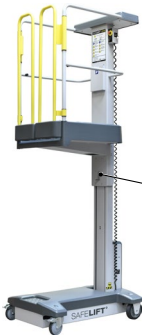
7.4 Pyörien automaattijarrun säätö

Nostin on varustettu automaattijarrulla (11). Jarrussa on vaijeri, jota painetaan alas säädettävällä vaijerinohjaimella. Vaijerinohjain (9) on korin lattian alla (katso alla oleva kuva). Vaijeri voi venyä käytössä, jolloin vaijerinohjainta on säädettävä alaspäin (jos vaijerinohjain ei työnnä vaijeria riittävän alas, jarru ei vapaudu). Tällöin voidaan löysätä kahta kuusiokoloruuvia ja säätää vaijerinohjainta alaspäin.



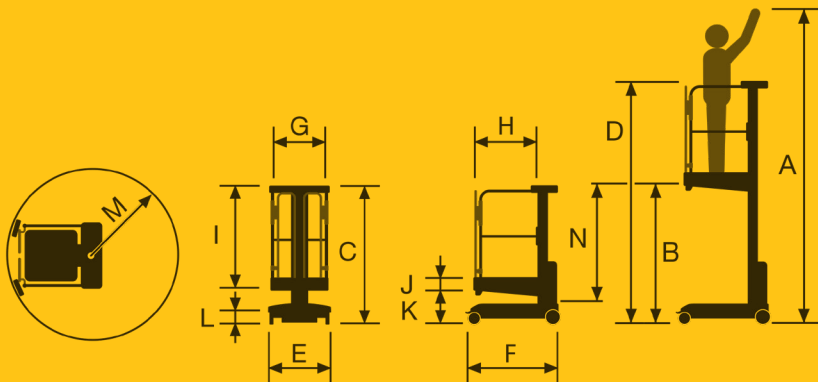
HUOM!

ÄLÄ aseta vaijerinohjainta liian alas, sillä vaijeri voi kiristyä liikaa ja irrota. Säädä vaijerinohjainta alaspäin 2 mm kerrallaan ja laske työtaso ala-asentoon jokaisen säädön jälkeen varmistaaksesi, että lukko vapautuu ja nostinta voidaan siirtää.



8. TEKNISET TIEDOT

Henkilöiden enimmäismäärä	1	
Korin suurin sallittu kuorma (käyttäjä + työkalut).....	130 kg	
Työkalutason suurin sallittu kuorma	10 kg	
Nostoaika (130 kg).....	14.5 s	
Paino.....	236 kg	
Maksimikuormitus pyöriin	97 kg	
Nostimen suurin sallittu kallistuma käytössä	0°	
Korin suurin sallittu manuaalinen sivuvoima	200 N	
Suurin sallittu tuulenoisuus (vain sisäkäyttöön)	0 m/s	
Äänitaso.....	< 70 dB(A)	
Virtalähde	2 kpl 12V akkua, 9Ah, huoltovapaat	
Varalaskujärjestelmän virtalähde	12V akku, 9Ah, huoltovapaa	
Järjestelmäjännite.....	24V	
Akkulaturi.....	230V, 50 Hz / 60 Hz	
Nostojärjestelmä.....	vaihteellinen sähkömoottori, kaksinkertaiset nostoketjut	
Pyörät	Polyuretaanipinnoitteiset, eivät jätä jälkiä	
Pysäköintijarrut (etu).....	Automaattinen lukitus, kun kori on nostettuna	
Pysäköintijarrut (taka)	Kääntyvät pyörät, manuaalisesti lukittavat	
A	Työskentelykorkeus	3500 mm
B	Lavakorkeus	1500 mm
C	Nostimen kokonaiskorkeus (kori ala-asennossa).....	1550 mm
D	Nostimen kokonaiskorkeus (kori yläasennossa).....	2552 mm
E	Nostimen kokonaisleveys	697 mm
F	Nostimen kokonaispituus	995 mm
G	Korin leveys	550 mm
H	Korin pituus	645 mm
I	Korin suojakaiteen korkeus	1100 mm
J	Jalkalistan korkeus	150 mm
K	Korkeus korin lattiaan	422 mm
L	Pyörän halkaisija	Edessä 160 mm, takana 125 mm
M	Kääntösäde	890 mm
N	Iskunpituus	1078 mm



9. VAATIMUSTENMUKAISUUSVAKUUTUS

SAFELIFT[®]

Vaatimustenmukaisuusvakuutus

Valmistaja: Safelift Sweden AB
Kvarnvägen 14
SE-352 41 Växjö
RUOTSI

Safelift Sweden AB, ALV-numero: SE 556820966101, vakuuttaa täten, että seuraava tuote:

Konetyyppi: Siirrettävä henkilönostin
Malli:

P	A	3	5		
---	---	---	---	--	--

Sarjanumero:

2	0				
---	---	--	--	--	--

Valmistusvuosi:

2	0		
---	---	--	--

Valmistuspäivä:

--	--	--	--	--	--

 (VVKKPP)

on valmistettu seuraavien tuotetta koskevien direktiivien mukaisesti:

2006/42/EY; 2014/30/EU; 2014/35/EU

ja tämän mukaisesti soveltuvien referenssisstandardien osalta:

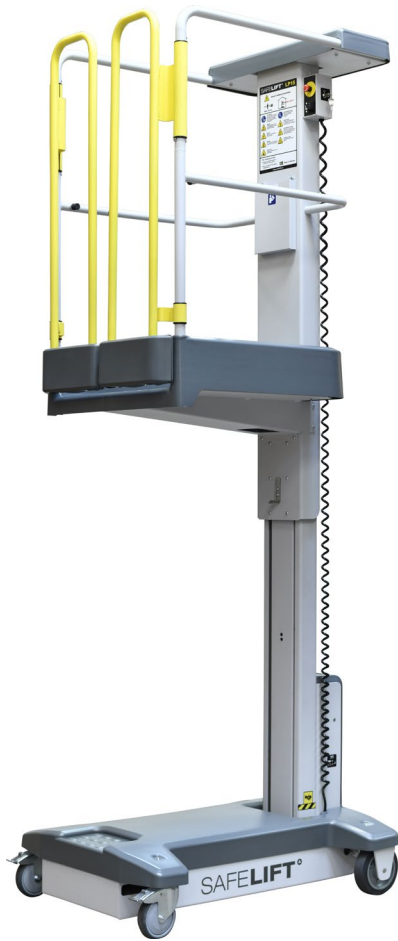
EN ISO 60204-1:2006, EN ISO 13850:2008, EN ISO 7731:2008, EN ISO 13849-1:2008, EN ISO 12100:2010, EN ISO 14121-2:2012, EN 280-1:2022




.....
ALLEKIRJOITUS

Nimi: Bo Arrhén
Tehtävä: Toimitusjohtaja
Päivämäärä: 250929 (VVKKPP)
Paikka: Växjö

HUOM! Tämä vakuutus on direktiivin 2006/42/EY liitteen II, osan A, mukainen. Edellä mainitun nostimen muutostöiden tai rakenteellisten muutosten yhteydessä asiakirja ei ole enää voimassa.



SAFELIFT[®]

 Made in Sweden

OSOITE
Safelift Sweden AB
Kvarnvägen 14
SE-352 41 Växjö
SWEDEN

KOTISIVUT
www.safelift.se

SÄHKÖPOSTIOSOITE
info@safelift.se