



MANUAL ORIGINAL

PushAround PA35



ÍNDICE

1. Normas de salud y seguridad	3
1.1 Notificación de las precauciones de seguridad	3
2. Componentes del elevador	4
3. Dispositivos de advertencia	6
3.1 Textos de advertencia	6
3.2 Advertencias	6
4. Seguridad de la máquina	8
4.1 Requisitos para el personal y normas de seguridad	8
4.2 Reensamblado de la máquina	9
5. Información del Producto	9
5.1 Carga de la plataforma	9
5.2 Compartimento de almacenaje de herramientas	9
5.3 Fabricante / Importador	9
5.4 Etiquetado	9
6. Cómo utilizarlo	10
6.1 Comprobaciones previas al uso	10
6.2 Interruptor principal	10
6.3 Bloqueo con llave	10
6.4 Elevación y descenso de la plataforma	10
6.5 Interruptor del cargador de batería	10
6.6 Indicador de inclinación	11
6.7 Parada de emergencia	11
6.8 Descenso de emergencia de la plataforma	11
6.9 Transporte del elevador con grúa	11
6.10 Transporte del elevador con grúa horquilla	11
6.11 Transporte del elevador con camión / remolque	11
7. Mantenimiento	12
7.1 Intervalos de inspección y mantenimiento	12
7.2 Fusibles eléctricos	12
7.3 Carga de la batería	13
7.4 Ajuste del bloqueo automático de ruedas	14
8. Datos técnicos	15
9. Declaración de conformidad	16

1. NORMAS DE SALUD Y SEGURIDAD

El manual del operador contiene instrucciones para el trabajo diario con el equipo que debe manipular y usar el operador. El manual del operador siempre debe estar disponible para los operadores que trabajan con el equipo.

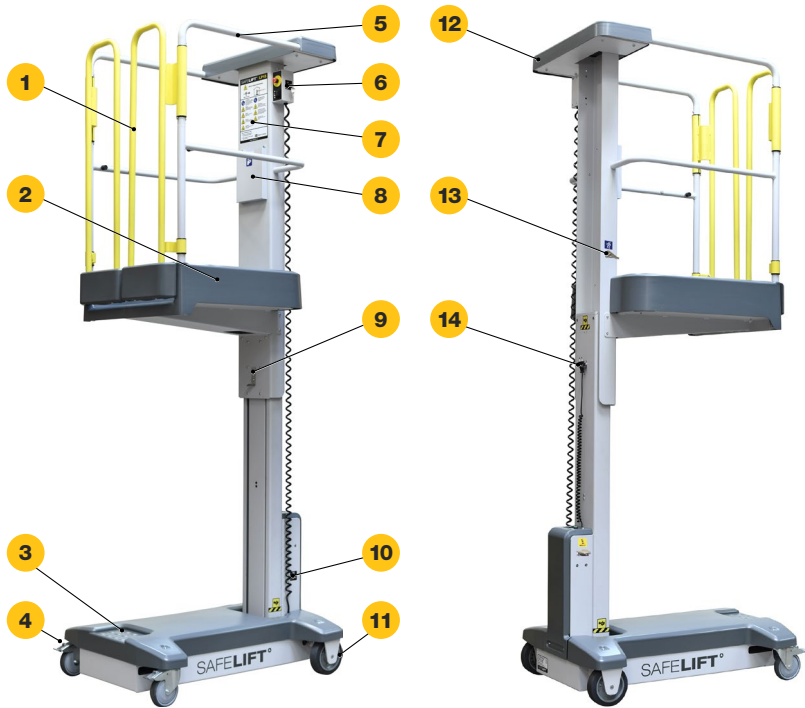
Es importante que:

- El manual del operador y otros documentos pertinentes se conserven durante toda la vida útil del equipo.
- El manual del operador y otros documentos pertinentes se incluyan como parte del equipo.
- Este manual del operador se envíe a otros usuarios del equipo.
- El manual del operador se actualice con cualquier adición o cambio realizado en el equipo.
- El manual del operador describa los métodos utilizados en el uso del equipo.

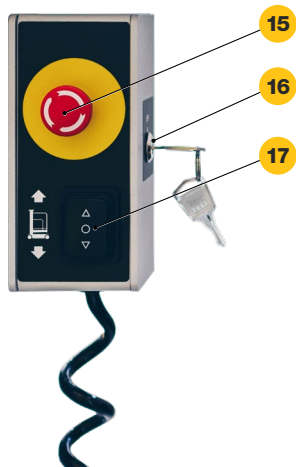
1.1 Notificación de las precauciones de seguridad

- Antes de comenzar a usar el equipo y realizar mantenimiento o servicio de este, lea las partes correspondientes de las instrucciones.
- Tenga en cuenta todos los carteles que tienen la indicación de Advertencia, Prohibido, Requisito y Nota que se mencionan en el manual.
- Si no se siguen estas instrucciones, se pueden producir lesiones graves a las personas y daños a la máquina.
- El equipo de la máquina ha de ser utilizado por un operador.
- Considere que todo el equipo eléctrico puede estar energizado.
- Considere que todas las mangueras y tuberías pueden estar presurizadas.
- Para realizar el servicio y mantenimiento del equipo/máquina, asegúrese de que la fuente de alimentación de 230V esté cortada y que el fusible principal esté en la posición OFF.
- El servicio y el mantenimiento solo pueden ser realizados por personal de servicio y mantenimiento autorizado.
- Siga las instrucciones para la carga máxima. Consulte la etiqueta adhesiva del equipo y los datos técnicos.

2. COMPONENTES DEL ELEVADOR



- 1 Puertas de seguridad
- 2 Suelo de plataforma con rodapié
- 3 Escalón
- 4 Ruedas giratorias, bloqueables manualmente
- 5 Plataforma del elevador con barandilla de seguridad
- 6 Panel de control de la plataforma del elevador
- 7 Información e instrucciones de advertencia
- 8 Compartimento de almacenaje del manual de instrucciones
- 9 Ajuste del bloqueo automático de ruedas
- 10 Estado del cargador de batería
- 11 Ruedas bloqueables automáticamente
- 12 Compartimento de almacenaje de herramientas
- 13 Punto de sujeción para el arnés de seguridad
- 14 Conexión de 230 V para cargar la batería



- 15 Parada de emergencia
- 16 Bloqueo con llave
- 17 Elevación y descenso de la plataforma del elevador
- 18 Interruptor de encendido
- 19 Descenso de emergencia de la cesta del elevador
- 20 Interruptor de carga de batería
- 21 Indicador de inclinación (nivel de burbuja)

3. DISPOSITIVOS DE ADVERTENCIA

Se debe realizar una inspección anual de los dispositivos de advertencia y los dispositivos de protección. Esta inspección se realizará con respecto al control de su función y estado.

3.1 Textos de advertencia



¡ADVERTENCIA!

Ignorar esta información resultará en un peligro inmediato para la vida.



¡PROHIBIDO!

¡Acción prohibida asociada con peligro de muerte o lesiones graves!



¡REQUISITO!

Uso correcto del equipo de protección personal u otros medios.



¡NOTA!

Información que requiere una atención especial.

3.2 Advertencias



Lea y comprenda todas las instrucciones e información de seguridad antes de usar la máquina

Todo el personal deberá leer detenidamente, comprender y cumplir todas las instrucciones de seguridad, así como las instrucciones de funcionamiento de este manual antes de utilizar la máquina o realizar cualquier mantenimiento.



Riesgo de vuelco

NUNCA levante la plataforma ni conduzca con la plataforma elevada de ninguna otra manera que no sea sobre un soporte sólido horizontal.



Riesgo de colisión

NUNCA opere la máquina antes de verificar que el área alrededor de la máquina esté libre de obstáculos u otros peligros.



Riesgo de caídas

NUNCA trepe, se siente o se ponga de pie sobre el riel de la plataforma.



Electricidad

Esta máquina no está aislada de la corriente eléctrica. Por lo tanto, es necesario mantenerse a una distancia de seguridad correcta de los conductores de alta tensión u otros objetos que transportan corriente.



¡Bloquee siempre las ruedas para evitar que elevador se mueva sin querer!

Cuando la plataforma se eleva, las ruedas delanteras se bloquean automáticamente.



Riesgo de lesiones por aplastamiento

Para evitar lesiones por aplastamiento, asegúrese de que no haya personas ni otros equipos en el área de funcionamiento del elevador. Tenga en cuenta las señales de peligro que hay en el elevador.



¡ADVERTENCIA!

Nunca se coloque debajo de la plataforma cuando esté elevada.



El elevador solo se puede utilizar en interiores, sobre superficies lisas y sólidas adecuadas para la carga del elevador.



El elevador no se verá expuesto a líquidos ni a un entorno húmedo o frío (por debajo de 0 °C).



No debe utilizarse el elevador como grúa.



No aumente la altura de la plataforma utilizando escalones, escaleras, etc.



Asegúrese de que el operario utilice un equipo de seguridad apropiado.



Asegúrese de que la puerta de seguridad esté cerrada cuando se esté usando la plataforma.



Bloquee las ruedas giratorias cuando el elevador esté estacionado.



Asegúrese de que la zona de trabajo en torno al elevador esté protegida de la presencia de personas u otros equipos.



No use el elevador para empujar o tirar de objetos.



Bloquee el elevador cuando no esté en uso, evitando así usos no autorizados.

4. SEGURIDAD DE LA MÁQUINA

La máquina está marcada con un distintivo CE. Esto significa que está diseñada, fabricada y descrita de acuerdo con la Directiva de maquinaria de la UE 2006/42/EC (ver también la página 16).

4.1 Requisitos para el personal y normas de seguridad

A fin de evitar lesiones personales y daños a la máquina, se instruirá o formará al operador y al personal de trabajo de acuerdo con las instrucciones del fabricante. El operador y el personal de trabajo solo pueden manipular aquellas partes de la máquina sobre las que recibieron instrucciones o formación. Todos los controles y botones deben accionarse solamente con las manos. En otras palabras, nunca deben activarse por ningún otro medio a menos que se especifique lo contrario. El operador nunca debe dejar la máquina desatendida. Esto evitará lesiones a personas no autorizadas.

- La máquina solo puede ser utilizada por personal capacitado, y solo se puede usar cuando el usuario haya leído y entendido el contenido de la descripción del manual actual.
- La máquina solo se puede usar para el fin predeterminado y únicamente con los dispositivos de protección montados. Se tendrán en cuenta todas las precauciones de seguridad pertinentes.
- Solo personal capacitado debe realizar el mantenimiento diario.
- El trabajo eléctrico solo puede ser realizado por profesionales cualificados.
- No está permitido el trabajo en partes energizadas.
- La reconstrucción, las reparaciones y las modificaciones de

la máquina solo se pueden llevar a cabo cumpliendo con las normas de seguridad pertinentes.

- Solo se pueden usar piezas de repuesto originales para las reparaciones.

4.2 Reensamblado de la máquina

Si la máquina se vuelve a ensamblar o se complementa con otras partes que no están aprobadas por el fabricante, el distintivo CE no se aplicará a aquellas piezas que cambien el funcionamiento de la máquina. Las etiquetas de advertencia y los distintivos CE en la máquina deben ser claramente visibles. Si se reemplaza cualquier parte de la máquina que tenga una etiqueta de advertencia, las nuevas etiquetas de advertencia deben colocarse en la misma ubicación que antes. Las etiquetas y distintivos CE que estén deteriorados deben ser reemplazados inmediatamente. Si la máquina se vuelve a ensamblar o se le añaden complementos después de la aprobación del fabricante, las instrucciones deben completarse/ajustarse inmediatamente con las ilustraciones, fotografías y textos necesarios.

5. INFORMACIÓN DEL PRODUCTO

5.1 Carga de la plataforma

El elevador soporta una carga máxima de 130 kg (usuario + herramientas). La carga debe distribuirse de modo uniforme por toda la superficie.

5.2 Compartimento de almacenaje de herramientas (12)

El compartimento de almacenaje de herramientas, que se halla en la parte superior de la plataforma del elevador, soporta una carga máxima de 10 kg.

5.3 Fabricante / Importador

Este elevador ha sido fabricado por:
Safelift Sweden AB
Kvarnvägen 14
SE-352 41 Växjö
SUECIA

5.4 Labelling

El elevador lleva instalada la siguiente placa de identificación:

SAFELIFT®	
MODEL	PA35
MANUFACTURING YEAR	20XX
SERIAL NUMBER	20XXXX
LIFT WEIGHT	236 kg
MAXIMUM LOAD (SWL)	130 kg / 1 person
MAXIMUM INCLINATION FOR OPERATION	0°
MAXIMUM MANUAL FORCE	200 N
MAXIMUM WIND FORCE	0 m/s
MANUFACTURER	
Safelift Sweden AB	
Kvarnvägen 14	
SE-35241 Växjö, Sweden	
www.safelift.se	



6. CÓMO UTILIZARLO



Lea con atención, entienda y siga todas las normas de seguridad, instrucciones de maniobra, etiquetas adhesivas e instrucciones/requisitos nacionales de seguridad.

6.1 Comprobaciones previas al uso

1. Inspeccione el elevador por si hubiera daños que puedan afectar a la seguridad.
2. Compruebe que las baterías estén cargadas asegurándose de que la luz del cargador de batería esté en verde (10). ¡ATENCIÓN! Para conocer su estado, el enchufe de 230 V (14) debe estar conectado.
3. Desconecte el enchufe (14) para utilizar el elevador.
4. Compruebe el funcionamiento del bloqueo automático de ruedas (11). Cuando la plataforma del elevador está levantada, no debería ser posible mover el elevador.
5. Compruebe el funcionamiento de los frenos de rueda en las ruedas giratorias (4).

6.2 Interruptor principal (18)

El interruptor principal del elevador debe estar activado cuando el elevador se esté utilizando. Cuando el elevador no se esté utilizando, el interruptor principal debe estar en posición de apagado; de otro modo, se consumirá energía.

6.3 Bloqueo con llave (16)

El bloqueo con llave debe estar en posición de encendido cuando se esté utilizando el elevador, y en posición de apagado cuando el elevador esté bloqueado.

6.4 Elevación y descenso de la plataforma (17)

Pulse la parte superior del botón de control para elevar la plataforma. Pulse la parte inferior del botón de control para bajar la plataforma.

6.5 Interruptor del cargador de batería (20)

El interruptor principal debe estar en la posición "1" mientras se cargan las baterías. ¡ATENCIÓN! Cuando no se estén cargando las baterías, el interruptor principal debe estar en posición "0"; de otro modo, se consumirá energía.

6.6 Indicador de inclinación (21)

El elevador viene equipado con un indicador de inclinación (nivel de burbuja) para que el operario pueda comprobar que el elevador se utiliza siempre en posición nivelada. Cuando la burbuja está en el centro del nivel, significa que el uso del elevador es seguro. Máxima inclinación permitida 0°.

6.7 Parada de emergencia (15)

El elevador viene equipado con una función de parada de emergencia. Pulse el botón de parada de emergencia para detener el elevador. Para reactivar el elevador, gire el botón de parada de emergencia en el sentido del reloj.

6.8 Descenso de emergencia de la plataforma (19)

El elevador viene equipado con un sistema de descenso de emergencia. El descenso de emergencia de la plataforma se lleva a cabo con un interruptor situado en el panel de control del chasis.



¡ADVERTENCIA!

Si no puede hacer que descienda la plataforma, NUNCA baje por el mástil. Para hacer que descienda la plataforma, pida a alguien que esté abajo que pulse el botón de descenso de emergencia. Guarde una distancia prudente con respecto al mástil cuando se active la bajada de emergencia.

6.9 Transporte del elevador con grúa

Asegúrese de que el elevador esté bien amarrado y no pueda inclinarse hacia ningún lado, ni soltarse al elevarlo.

6.10 Transporte del elevador con grúa horquilla



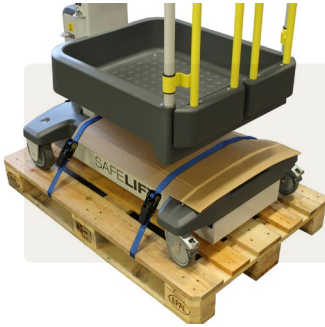
¡ADVERTENCIA!

La elevación con carretilla elevadora es solo para el transporte del elevador. Nunca debe usarse para aumentar la capacidad de carga. Verifique el peso de la máquina en las especificaciones y asegúrese de que la carretilla elevadora tenga una capacidad de elevación suficiente para levantar la máquina. Los brazos de la carretilla elevadora se colocan debajo de la máquina desde un lado.

6.11 Transporte del elevador con camión / remolque

- El elevador debe estar firmemente amarrado a un palé durante su transporte en camión o remolque.
- El elevador estará en posición de descenso durante el transporte.

- Cubra el elevador para protegerlo de suciedad y humedad.
- Compruebe que el camión/remolque tenga capacidad para cargar el elevador.



¡ATENCIÓN!

Bloquee las ruedas giratorias manualmente. Proteja la cubierta del chasis y amarre el chasis del elevador en el palé con un mínimo de 2 correas, de modo que quede bien sujeto. No apriete en exceso las correas, ya que podría dañar la cubierta de plástico del chasis.

7. MANTENIMIENTO

7.1 Intervalos de inspección y mantenimiento

Una inspección completa consiste en verificaciones visuales y funcionales periódicas junto con ajustes menores para asegurar el funcionamiento. La inspección diaria evita el desgaste anormal y prolonga la vida de todos los sistemas de la máquina.

La inspección y el mantenimiento se realizarán a intervalos específicos. La inspección y el mantenimiento deben ser llevados a cabo por personal capacitado que esté bien informado en términos de funciones eléctricas y mecánicas.



¡REQUISITO!

Antes de realizar el mantenimiento diario, aprenda bien cómo funciona y se maneja el elevador.



¡ADVERTENCIA!

Asegúrese siempre de que la plataforma no se mueva cuando el mantenimiento se esté realizando con la plataforma elevada.

7.2 Fusibles eléctricos

El elevador tiene 3 fusibles eléctricos que se hallan en el interior de las cubiertas de plástico del chasis.

- Fusible principal - 30 A (fusible de cuchilla)
- Fusible parcial - 315 mA, 250 V (fusible de vidrio 5x20 mm)
- Fusible de batería de emergencia - 30 A (fusible de cuchilla)

7.3 Carga de la batería

Las baterías del elevador se hallan debajo del panel de control del chasis. Las baterías son de tipo AGM y a prueba de goteo; no se pueden rellenar con fluido de batería. Cuando sea preciso cambiar las baterías, deberá llevarse a cabo únicamente con baterías aprobadas por el fabricante.



El ácido de la batería es muy corrosivo. Siempre use gafas de seguridad cuando trabaje con las baterías y cerca de ellas. Enjuague inmediatamente con agua limpia cualquier ácido derramado. Consulte a un médico en caso de contacto con el ácido de la batería.



¡NOTA!

El interruptor del panel de control del chasis debe estar en posición "1" para que se realice la carga. Cuando no sea necesario cargar, el interruptor debe estar en posición "0".

El estado de carga de la batería se puede ver en la luz situada junto al pilar del chasis (10). Para conocer su estado, el enchufe (14) debe conectarse a una entrada de 230 V. El cargador incorporado del elevador carga las baterías de forma óptima, de modo que no pueda producirse sobrecarga.



Luz roja - Carga en progreso

Luz verde - Carga completa



¡ADVERTENCIA!

Cargue las baterías en un área ventilada. No cargue las baterías cerca de lugares con llamas de fuego, o allí donde haya riesgo de chispazos.



¡NOTA!

El cargador debe conectarse a un enchufe con protección de toma de tierra. No use el cargador durante el proceso de carga.

7.4 Ajuste del bloqueo automático de ruedas

El elevador va equipado con un bloqueo automático de las ruedas (11). El bloqueo de las ruedas consiste en un cable que es presionado hacia abajo por un propulsor regulable del cable. El propulsor del cable (9) se halla debajo del suelo de la plataforma; vea la imagen a continuación. Tras un periodo de uso, el cable puede dar de sí de modo que sea necesario ajustar el propulsor hacia abajo (ya que el propulsor no empuja el cable hacia abajo con fuerza suficiente para desbloquear las ruedas). Esto se puede solucionar aflojando los dos tornillos Allen y ajustando el propulsor de cable hacia abajo.



¡NOTA!

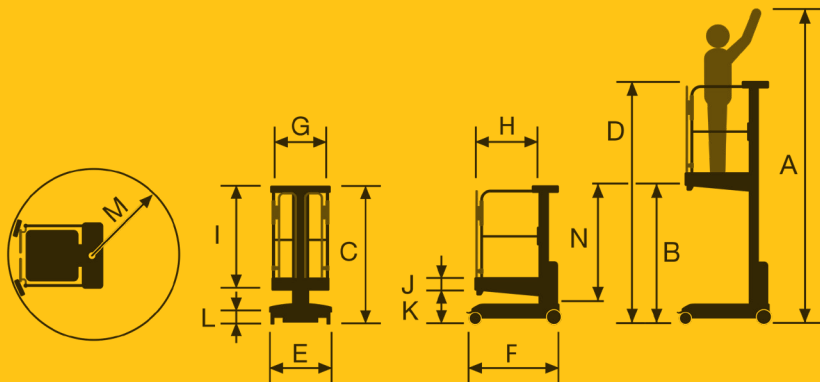
NO estire demasiado el propulsor al ajustarlo, ya que podría tensarse demasiado y desprenderse. Ajuste el propulsor del cable hacia abajo incrementando cada vez 2 mm, y lleve la plataforma a la posición más baja posible, comprobando así que el bloqueo de las ruedas esté desactivado y el elevador pueda moverse.



8. DATOS TÉCNICOS

Número máximo de personas en la plataforma	1
Carga máxima de la plataforma (usuario + herramientas)	130 kg
Carga máxima en el compartimento de almacenaje de herramientas	10 kg
Tiempo de duración del levantamiento (130 kg)	14.5 s
Peso del elevador	236 kg
Carga máxima por rueda	97 kg
Inclinación máxima del elevador en funcionamiento	0°
Máxima fuerza lateral manual en la plataforma	200 N
Velocidad máxima del viento (solo para uso en interiores)	0 m/s
Nivel de ruido	< 70 dB(A)
Fuente de alimentación	2 baterías de 12V, 9Ah, sin mantenimiento
Alimentación de bajada de emergencia	Batería de 12V, 9Ah, sin mantenimiento
Tensión del sistema	24V
Cargador de batería	230V, 50 Hz / 60 Hz
Sistema de elevación	Motor eléctrico con marchas, cadenas dobles de elevación
Ruedas	Recubrimiento de rueda de poliuretano, no deja marcas
Frenos de estacionamiento (delanteros)	bloqueo auto en posición elevada
Frenos de estacionamiento (traseros)	ruedas giratorias, bloqueables manualmente

A	Altura de trabajo	3500 mm
B	Altura de la plataforma	1500 mm
C	Altura total del elevador (en posición baja)	1550 mm
D	Altura total del elevador (en posición elevada)	2552 mm
E	Anchura total del elevador	697 mm
F	Longitud total del elevador	995 mm
G	Ancho de la plataforma	550 mm
H	Longitud de la plataforma	645 mm
I	Altura del bastidor de plataforma	1100 mm
J	Altura del rodapié	150 mm
K	Altura hasta el suelo de la plataforma	422 mm
L	Diámetro de la rueda	Delantero 160 mm, Trasero 125 mm
M	Radio de giro	890 mm
N	Longitud de carrera	1078 mm



9. DECLARACIÓN DE CONFORMIDAD

SAFELIFT[®]

Declaración de conformidad

Fabricante: Safelift Sweden AB
Kvarnvägen 14
SE-352 41 Växjö
SUECIA

Safelift Sweden AB, N.º de IVA: SE 556820966101, declara por la presente que el siguiente producto:

Tipo de máquina: Plataforma de trabajo móvil elevable

Modelo: P A 3 5

Número de serie: 2 0

Año de fabricación: 2 0

Fecha de fabricación: (AAMMDD)

Ha sido fabricado de acuerdo con las siguientes directrices del producto:

2006/42/CE; 2014/30/UE; 2014/35/UE

Y de conformidad con las partes pertinentes de las normas de referencia:

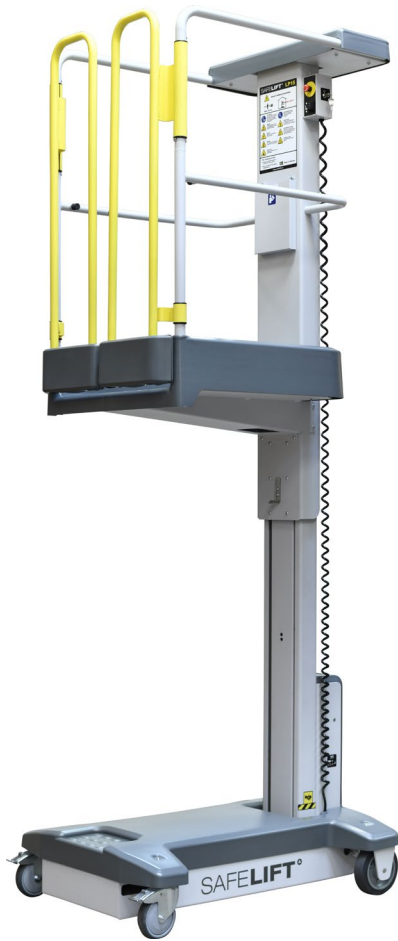
EN ISO 60204-1:2006, EN ISO 13850:2008, EN ISO 7731:2008, EN ISO 13849-1:2008, EN ISO 12100:2010, EN ISO 14121-2:2012, EN 280-1:2022




FIRMA

Nombre: Bo Arrhén
Cargo: Director General
Fecha: 250929 (AAMMDD)
Lugar: Växjö

¡ATENCIÓN! Esta declaración es conforme con el anexo II, parte A, de la Directiva 2006/42/CE. En caso de modificación o alteración de la plataforma elevadora mencionada, el presente documento dejará de ser válido.



SAFELIFT[®]

 Made in Sweden

HABLA A
Safelift Sweden AB
Kvarnvägen 14
SE-352 41 Växjö
SUECIA

URL
www.safelift.se

CORREO ELECTRÓNICO
info@safelift.se