

KÄYTTÖOHJE

SAFELIFT AD30 / AP30



SAFELIFT[®]

Sisältö

1.	Huomautus turvallisuusmääräyksistä	3
1.1.	Varoituslaitteet	4
1.2.	Varoitustekstit	4
1.3.	Laitteen muutostyöt.....	5
1.4.	Henkilökuntaa koskevat vaatimukset / varoitukset.....	5-6
1.5.	Valmistaja	7
1.6.	Merkintä.....	7
1.7.	Käyttöönottotarkastus	8
1.8.	Hallintalaitteet ja valmistelut	8
1.9.	Alustan nostaminen	8
1.10.	Alustan laskeminen.....	8
1.11.	Hätäpysäytys.....	8
1.12.	Varalaskujärjestelmä.....	8
1.13.	Laitteen kuljettaminen nostokurjella	9
1.14.	Laitteen kuljettaminen haarukkatrukilla	9
1.15.	Laitteen kuljettaminen kuorma-autolla	9
1.16.	Alustan lukitseminen sen ollessa ylhäällä.....	10
1.17.	Hydrauliöljy.....	10
1.18.	Akun huolto	10-11
1.19.	Akun lataaminen	11
1.20.	Määräaikaistarkastus.....	12
1.21.	Tekninen erittely	13
2.	Yleiskatsaus, hallintalaitteet	14
2.1.	Merkkivalot ohjauspaneelissa Safelift AD30.....	15
3.	Vaatimustenmukaisuusvakuutus.....	16

Terveys- ja turvallisuusmääräykset

Tämä käsikirja sisältää ohjeet laitteen päivittäiseen käyttöön laitetta käsittelevälle ja käyttävälle henkilölle. Käsikirjan tulee olla aina laitetta käyttävän henkilön saatavilla.

On tärkeää, että:

- Tämä käsikirja ja muut sovellettavat asiakirjat säilytetään koko laitteen käyttöajan ajan.
- Tämä käsikirja ja muut sovellettavat asiakirjat ovat osa laitetta.
- Tämä käsikirja lähetetään muille laitteen käyttäjille.
- Käsikirjaa päivitetään mahdollisilla laitteeseen tehtävillä lisäyksillä tai muutoksilla.
- Käyttäjän käsikirjassa kuvaillaan laitteen käytössä käytettävät menetelmät.

1.0 Huomautus turvallisuusmääräyksistä

Tutustu käyttöohjeiden asianmukaiseen kohtaan ennen laitteen käyttöä tai huoltoa.

Huomioi kaikki käyttöohjeissa mainittavat Varoitus-, Kielto-, Määräys- ja Huom- merkit.

Näiden tietojen huomiotta jättäminen saattaa johtaa vakaviin henkilö- ja laitevahinkoihin.

Laite on suunniteltu yhden käyttäjän käytettäväksi.

Kaikkia sähkölaitteita on pidettävä jännitteisinä.

Kaikkia letku- ja putkijohtoja on pidettävä paineistettuina.

Varmista ennen laitteeseen/koneeseen tehtävää huoltoa, että virtalähde 230 V on katkaistu ja pääkytkin on OFF-asennossa.

Vain valtuutettu huoltohenkilöstö saa suorittaa tähän laitteeseen huoltotoimenpiteitä.

Noudata enimmäiskuormitusta koskevia ohjeita, ks. laitteen tarrakilpi ja tekninen eritelmä.

1.1. Varoituslaitteet

Varoitus- ja turvalaitteiden asianmukainen toiminta tulee tarkastaa vuosittain.

1.2. Varoitustekstit

Tässä käsikirjassa Varoitus-, Kielto-, Määräys- ja Huom!-teksteillä on seuraava merkitys (ks. alla olevia kuvia).



VAROITUS!

Näiden tietojen huomiotta jättämisestä aiheutuu välitön vaara ihmishengelle.



KIELTO!

Kielletty toimenpide, joka yhdistetään hengenvaaraan tai vakavaan henkilövahinkoon!



MÄÄRÄYS!

Henkilösuojaimien ja muiden apuvälineiden säädetty käyttö.



Huom!

Tiedot, joihin on kiinnitettävä erityistä huomiota.

Koneturvallisuus

Laitteessa on CE-merkintä. Tämä merkitsee sitä, että se on suunniteltu, valmistettu ja kuvailtu EU:n konedirektiivin 2006/42/EY mukaan (ks. myös sivu 12).

1.3. Laitteen muutostyöt

Jos laitteeseen tehdään muutoksia tai jos siihen lisätään muita osia, joita valmistaja ei hyväksy, tämä CE-merkintä ei päde osiin, jotka muuttavat laitteen toimintaa. Varoitustarrojen sekä laitteen CE-merkintöjen tulee näkyä selvästi.

Jos varoitustarran sisältävä laitteen osa vaihdetaan, uudet varoitustarrat tulee kiinnittää samaan paikkaan.

Vahingoittuneet tarrakilvet ja CE-merkinnät tulee vaihtaa välittömästi.

Jos laitteeseen tehdään muutoksia valmistajan hyväksynnän jälkeen tai jos sitä täydennetään muilla osilla, on erittäin tärkeää, että näitä käyttöohjeita täydennetään/muutetaan välittömästi asiaankuuluvilla piirroksilla, valokuvilla ja teksteillä.

1.4. Henkilökuntaa koskevat vaatimukset ja turvallisuusmääräykset

Henkilö- ja laitevahinkojen välttämiseksi laitteen käyttäjille tulee antaa erikoisohjeita tai koulutusta valmistajan ohjeiden mukaan. Laitetta käyttävät henkilöt saavat käyttää vain niitä osia, joiden osalta he ovat saaneet ohjeita tai koulutusta.

Kaikkia säätimiä ja painikkeita saa käyttää vain käsin. Niitä ei saa koskaan aktivoida minkäänlaisilla apuvälineillä, ellei säännöksistä muuta johdu. Laitetta ei saa koskaan jättää valvomatta, jotta ulkopuolisille henkilöille ei aiheutuisi vahinkoja.

- Ainoastaan asiaan perehtyneillä henkilöillä on lupa käyttää tätä laitetta ja laitetta saa käyttää vain, mikäli käyttäjä on lukenut ajankohtaiset käyttöohjeet ja ymmärtänyt ne.
- Laitetta saa käyttää vain siihen käyttötarkoitukseen mihin se on tehty ja vain siihen asennetuilla suojalaitteilla. Kaikkia voimassa olevia turvallisuusmääräyksiä tulee noudattaa.
- Vain pätevä henkilökunta saa suorittaa päivittäiset huolto- toimet.
- Vain ammattitaidon omaava henkilö saa tehdä sähkötyöt.
- Jännitteisiin osiin ei saa tehdä huoltotöitä.
- Laitteeseen tehtävät korjaus- ja muutostyöt saa suorittaa vain voimassa olevien turvallisuusmääräysten mukaan.
- Laitteen korjaustöiden yhteydessä saa käyttää vain alkuperäisiä varaosia.

1.4 Varoitukset



Lue ohjeet ja turvallisuusmääräykset ennen käyttöä ja ymmärrä ne

Koko henkilökunnan on tutustuttava kaikkiin tämän käsikirjan turva- ja käyttöohjeisiin ennen laitteen käyttöä ja huoltoa, ymmärrettävä ne ja noudatettava niitä.



Kaatumisriski

Älä KOSKAAN nosta alustaa tai käytä laitetta alustan ollessa ylhäällä muulla kuin vaakasuoralla ja kiinteällä alustalla.



Törmäysriski

Älä KOSKAAN käytä laitetta ennen kuin olet varmistanut, ettei laitteen työskentelyalueella ole esteitä tai muita vaaratekijöitä.



Putoamisriski

Älä KOSKAAN kiipeile, istu tai seiso alustan suoja-kaiteella.



Sähkö

Tätä laitetta ei ole sähköeristetty. Säilytä asianmukainen turvaetäisyys sähköjohtimiin ja muihin sähköä johtaviin kohteisiin.

Melu

Tämän laitteen suurin melutaso käytön aikana on 70dB(A).

1.5. Valmistaja/Maahantuoja

Tämän laitteen valmistaja on:

Låglyftar i Sverige AB

Uttervägen 6

352 45 Växjö

1.6. Merkintä

Tässä laitteessa on seuraava tunnuskilpi:

Låglyftar i Sverige AB (Lisab)

Uttervägen 6

352 45 Växjö

Nimi: Safelift AP30

Valmistusvuosi: 2018

Sarjanumero: 000XXX

Maksimityökuorma: 180 kg



Låglyftar i Sverige AB (Lisab)

Uttervägen 6

352 45 Växjö

Nimi: Safelift AD30

Valmistusvuosi: 2018

Sarjanumero: 000XXX

Maksimityökuorma: 180 kg



Käyttö

1.7. Käyttöönottotarkastus

Lue kaikki turvallisuusmääräykset, käyttöohjeet, tarrakilvet ja kansalliset turvaohjeet/-vaatimukset huolellisesti, ymmärrä ne ja noudata niitä. Suorita seuraavat tarkastukset ennen ensimmäistä käyttöönottoa.

1. Tarkasta, että akut on ladattu.
2. Tarkasta, että latauskaapeli (230 V) on irrotettu.
3. Tarkasta, ettei laitteesta vuoda öljyä.
4. Tarkasta kääntyvien pyörien jarrujen toiminta.

1.8. Hallintalaitteet ja valmistelu

Varmista, että kääntyvien pyörien jarrut on lukittu (vain AP30).

1.9. Alustan nostaminen

Paina ylempää painiketta puomin sisäpuolella.

1.10. Alustan laskeminen

Paina ylempää painiketta puomin sisäpuolella.

1.11. Häätäpysäytys

Laitteessa on hätäpysäytystoiminto. Paina hätäpysäytyspainiketta kytkeäksesi laitteen pois päältä.

Käännä hätäpysäytyspainiketta myötäpäivään kytkeäksesi laitteen uudelleen päälle.

1.12. Varalaskujärjestelmä

VAROITUS!

Jos alustaa ei voi laskea, älä KOSKAAN laskeudu alas puomia pitkin. Pidä turvaetäisyys puomiin, kun varalaskuventtiili avataan. Pyydä maassa olevaa henkilöä aktivoimaan varalaskupainike alustan laskemiseksi. Varalaskupainike sijaitsee päävirtakytkimen vieressä.

Laitteen kuljettaminen

1.13. Nostokurjella

Nostolaitteen saa kiinnittää vain siihen tarkoitettuihin nostosilmukoihin, jotka kiinnitetään runkoon ruuveilla (M10 x 4).

1.14. Haarukkatrukilla

VAROITUS!



Laitetta saa nostaa haarukkatrukilla vain kuljetusta varten. Haarukkatrukkia ei saa koskaan käyttää nostokapasiteetin lisäämiseen. Tarkasta laitteen paino teknisestä eritelmästä ja varmista, että haarukkatrukin nostokapasiteetti riittää laitteen nostoon. Haarukkatrukin haarukat työnnetään laitteen alle sivulta.

1.15. Kuorma-autolla

1. Älä ohjaa laitetta kuorma-autossa.
Lukitse pyörät kiiloilla.
2. Kuljeta nostinta korin ollessa alhaalla.
3. Kiinnitä laite tiukasti kuorma-autoon.



Huom!

Laitteeseen saattaa tulla vaurioita, jos hihnoja ja ketjuja kiristetään liikaa.

Huolto



VAROITUS!

Älä koskaan suorita laitteeseen huoltotoimia alustan ollessa ylhäällä varmistamatta, ettei alusta pääse laskeutumaan vahingossa. Älä seiso alustan alla sen ollessa ylhäällä tai kun lukitus on poistettu.

1.16. Alustan lukitseminen sen ollessa ylhäällä

a) Kiilojen asennus

1. Pysäköi laite vaakasuoralle kiinteälle alustalle.
2. Käännä päävirtakytkin "ON"-asentoon.
3. Nosta alustaa noin 1,2 metriä.
4. Aseta 51 mm x 100 mm x 450 mm kokoinen jarrukiila toisen puomiosion ja rungon väliin aivan puomin taakse.
5. Laske alustaa vähitellen, kunnes toinen puomiosio lepää kiilan päällä.
6. Käännä päävirtakytkin OFF-asentoon.

b) Lukituksen purkaminen

1. Käännä päävirtakytkin "ON"-asentoon.
2. Nosta alustaa vähitellen, kunnes kiila voidaan poistaa.
3. Poista kiila.
4. Laske alusta.

1.17. Hydraulioöljy

Hydraulioöljysäiliö sijaitsee rungossa teräskoteloiden alla.



Huom!

Älä koskaan lisää hydraulioöljyä, jos alusta ei ole lukittu.

Hydraulioöljyn tarkastus

1. Varmista, että alusta on lukittu kohdan 1.15 mukaan.
2. Poista rungon kotelot.
3. Irrota polttoainesäiliön korkki
4. Tarkasta öljytaso
5. Lisää tarvittaessa suositeltua öljyä.

1.18. Akun huolto



VAROITUS!

Räjähätävän kaasuseoksen muodostumisvaara. Pidä akut poissa avotulen, kipinöiden tai savun lähetyiltä.



Akkuhappo on erittäin syövyttävää. Käytä aina suojalaseja työskennellessäsi akkujen kanssa ja niiden lähellä.

Huuhtelee välittömästi mahdolliset happoroiskeet puhtaalla vedellä.

Jos joudut kosketuksiin akkuhapon kanssa, ota aina yhteyttä lääkäriin.

Akkujen tulee olla Låglyftar i Sverige AB:n toimittamat tai valmistajan hyväksymät.

Pidä akkujen navat ja pinta puhtaina.

1.19. Akun lataaminen

Lataa akut jokaisen työvuoron jälkeen tai lataustason ollessa alhainen.



VAROITUS!

Lataa akut hyvin tuuletetussa tilassa.
Älä lataa akkuja avotulen lähellä tai paikassa, jossa saattaa muodostua kipinöitä.



Älä irrota akkukaapeleita akkulaturin ollessa toiminnassa.

Säilytä akkulaturia kuivassa paikassa.

Kytke latauskaapeli maadoitettuun 230 V verkkopistorasiaan

● Pois			● / ● Käynnistä
Keltainen	Vihreä	Vihreä	Latauksen merkivalo
●	●	●	Verkkojännite ei ole kytkettynä
●	●	●	Lataus valmis
●	●	●	Tärkein lataus käynnissä
●	●	●	Taajuuskorjaimen lataus on käynnissä
●	●	●	Pitkä latausaika



Huom! Laturi tulee kytkeä vikavirtasuojalla.
Huom! ÄLÄ käytä laitetta latauksen ollessa käynnissä.

1.20. Määräaikaistarkastus

Perusteellinen tarkastus koostuu ajoittaisista silmämääräisistä tarkastuksista ja toimintatarkastuksista sekä pienemmistä säädöistä, joilla laitteen toiminta varmistetaan. Päivittäinen tarkastus estää liiallisen kulumisen ja pidentää laitteen kaikkien järjestelmien käyttöikää. Tarkastukset ja huolto tulee suorittaa määräajoin. Tarkastukset ja huolto tulee aina suorittaa laitteen sähköisen ja mekaanisen toiminnan tunnevan koulutetun henkilön toimesta.



VAROITUS!

Ennen päivittäistä huoltoa sinun tulee oppia, miten laite toimii ja miten sitä käytetään.



Lukitse aina alusta silloin, kun laitteeseen tehdään huoltotoimenpiteitä alustan ollessa ylhäällä.

Päivittäisten huoltotoimien lista osoittaa laitteen huolto- ja ylläpitokohtat. Kopioi lista ja käytä sitä laitteen tarkastusten yhteydessä.

Tämä laite täyttää CE-vaatimukset.

SS-EN- _280+A2_2009, SS-EN_280+A2_2009_AC_2010



1.21. Tekniset tiedot

Alustan suurin sallittu kuorma	180 kg
Alustalla olevien henkilöiden suurin sallittu lukumäärä	1
Nostoaika (2950 mm).....	16 sek
Paino	320 kg

Ajonopeus:

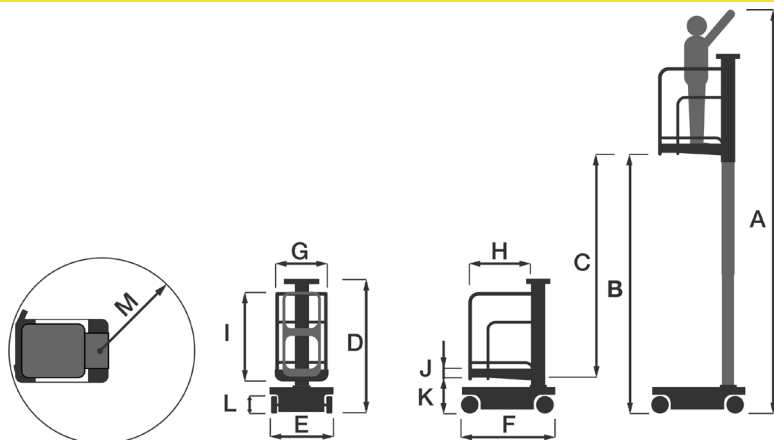
Alusta alhaalla	4 km/h
Alusta ylhäällä	2 km/h
Energiansyöttö	2 kpl 75 Ah (C20) 64Ah (C5), 12 V-paristoa, huoltovapaita

Järjestelmäjännite	24 V
Akkulaturi	230 V, 50 Hz / 60 Hz
Nostojärjestelmä	Yksinkertaisesti vaikuttava hydraulisylinteri
Pyörät	Halkaisija 200 mm, polyuretaanipinnoitteiset, eivät jätä jälkiä

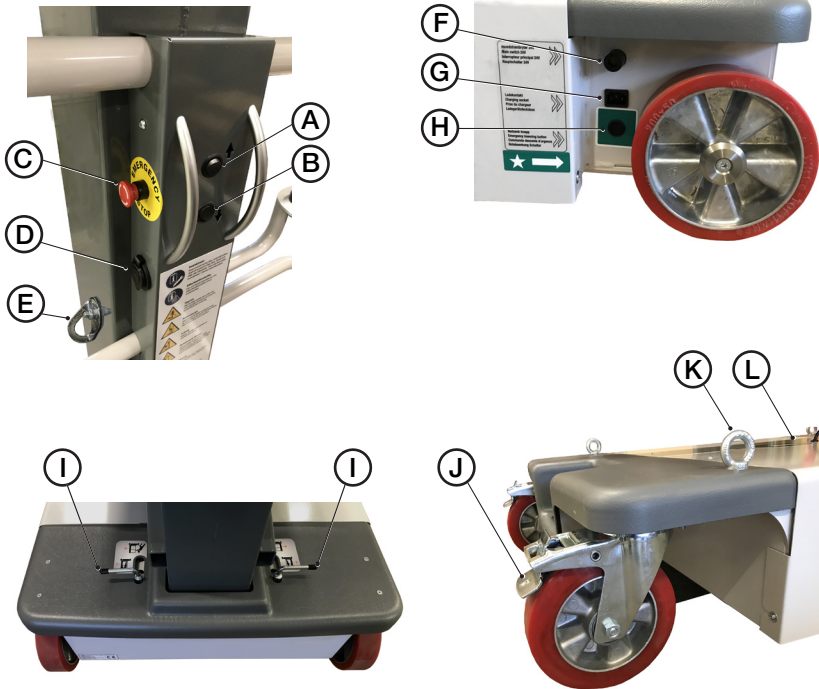
Pysäköintijarrut:

Safelift AP30	Manuaalinen jalkajarru
Safelift AD30	Sähköinen

A	Työskentelykorkeus	4950 mm
B	Alustan korkeus	2950 mm
C	Iskun pituus.....	2600 mm
D	Nostimen kokonaiskorkeus	1640 mm
E	Nostimen kokonaisleveys	760 mm
F	Nostimen kokonaispituus	1200 mm
G	Alustan leveys	530 mm
H	Alustan pituus	760 mm
I	Alustan suojaiteen korkeus	1100 mm
J	Jalkalistan korkeus	150 mm
K	Korkeus alustan lattiaan	350 mm
L	Pyörän halkaisija	200 mm
M	Kääntösäde	1200 mm

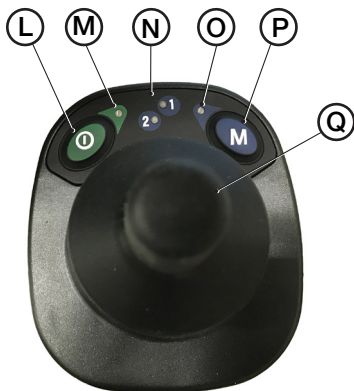


2.0. Yleiskatsaus, hallintalaitteet



- A Korin nostaminen
- B Korin laskeminen
- C Hätäpysäytys
- D USB-liitäntä 12V
- E Turvalajaiden kiinnityspiste
- F Päävirtakytkin 24V
- G Latausliitin
- H Varalaskupainike
- I Käytön päälle-/poiskytkentä - Safelift AD30
- J Lukittavat pyörät - Safelift AD30 -laitteessa on myös automaattinen jarru vetopyörissä
- K Nostosilmukat - kuorman kiinnitykseen (lisätarvike)
- L Varalasku kotelon tarrakilpeä painamalla

2.1. Merkkivalot ohjauspaneelissa Safelift AD30



- L Käyttövirtapiiri päälle/pois päältä
- M On/Off-merkkivalo, käyttö
- N Ohjauspaneeli, ajo – Safelift AD30
- O Alhaisen/kovan nopeuden ilmaisin
- P Tila – nopeusalueen säätö nopea/hidas
- Q Ohjainsauva



1 – Akun merkkivalo

- Kiinteä punainen – Akun varaus vähissä
- Kiinteä keltainen – Akku puoliksi täynnä
- Kiinteä vihreä – Täyteen varattu
- Vilkuva punainen – Akku tyhjä, ladattava
- Vilkuva vihreä – Ylijännite

2 –Tilan merkkivalo

- Kiinteä vihreä – Nopeustila 1
- Kiinteä keltainen – Nopeustila 2
- Vilkuva punainen - Vianilmaisin

3.0. Vaatimustenmukaisuusvakuutus CE

SAFELIFT[△]

Vaatimustenmukaisuusvakuutus CE

Valmistaja: Låglyftar i Sverige AB
Uttervägen 6
S-352 45 Växjö
SWEDEN

Låglyftar i Sverige AB, ALV-tunnus: SE 556820966101, ilmoittaa, että seuraavat tuotteet:

Safelift AD30 ja Safelift AP30

Sarjanumero: 100XXX

Valmistusvuosi: 20.....

on valmistettu seuraavien tuotedirektiivien mukaan:

2006/42/EG; 2014/30/EU; 2014/35/EG

ja ne täyttävät seuraavien yhdenmukaistettujen standardien vaatimukset:

SIS-ISO/TR 14121-2:2007; SS-EN 60204-1; SS-EN ISO 13849-2:2008; SS-EN ISO14121-1:2007; SS-EN ISO 14122-4:2005; SS-EN ISO 7731:2005; SS-EN-ISO 121001; SS-EN-ISO12100-2; SS-EN280:2013.

Växjö

Bo Arrhén
Toimitusjohtaja



Låglyftar i Sverige AB
Uttervägen 6
S-352 45 Växjö
SWEDEN

ALV-tunnus:
SE 556820966101

Muistiinpanot

.....

.....

.....

.....

.....

.....

.....

.....

.....

.....

.....

.....

.....

.....

.....

.....

.....

.....

.....

.....

.....

.....

.....

.....

.....

Muistiinpanot

.....

.....

.....

.....

.....

.....

.....

.....

.....

.....

.....

.....

.....

.....

.....

.....

.....

.....

.....

.....

.....

.....

.....

.....

Muistiinpanot

.....

.....

.....

.....

.....

.....

.....

.....

.....

.....

.....

.....

.....

.....

.....

.....

.....

.....

.....

.....

.....

.....

.....



SAFELIFT[®]

Låglyftar i Sverige AB, Uttervägen 6, 352 45 Växjö, Sweden

www.safelift.se, info@safelift.se